

DC 6140L / 6240L

Einfach und produktiv: Mehr
Multifunktionalität für Ihr Team.



DC 6140L / 6240L

Multifunktionssystem

Kopieren / Drucken / Scannen / Faxen

DIN A4

DC 6140L / 6240L

Schnelligkeit ist keine Frage der Größe. Dafür sind die beiden DIN-A4-s/w-Multifunktionssysteme DC 6140L (3-in-1) und DC 6240L (4-in-1) der beste Beweis. Auf kleinem Raum bieten sie mittelgroßen Teams und Abteilungen alles, was die Produktivität steigert. Sie kopieren, drucken und scannen (letzteres auch in Farbe) in überzeugender Geschwindigkeit und Qualität. Der DC 6240L ist zusätzlich mit umfassender Faxfunktionalität ausgestattet.

Viele Funktionen

Neben den Funktionen Drucken, Kopieren, Scannen und Faxen* steht Ihnen der Duplex-Druck für doppelseitiges, papier-sparendes Drucken sowie der Netzwerkdruk standardmäßig zur Verfügung. Der Vorlageneinzug nimmt bis zu 50 Originale auf und wendet diese bei Bedarf automatisch. Die Kopierauflösung von 600 x 600 dpi und die Druckauflösung von 1.200 x 1.200 dpi werden auch hohen Qualitätsansprüchen gerecht.

*nur DC 6240L

Leistungsmerkmale

Drucken: Die kurze Anwärmezeit beträgt nur 22 Sekunden. Danach bedrucken Sie die erste Seite bereits nach 9,5 Sekunden. Der Papiervorrat von 600 Blatt lässt sich mühelos auf bis zu 2.100 Blatt erweitern und erspart so häufiges Nachfüllen.

Kopieren: Der Vorlageneinzug fasst bis zu 50 Blatt und kann zweiseitige Originale für das Kopieren wenden. Genau wie beim Drucken werden im Kopiermodus bis zu 40 DIN-A4-Seiten pro Minute bzw. bis zu 24,5 DIN-A4-Seiten pro Minute im Duplex-Modus produziert.

Scannen: Dokumente können wahlweise in Farbe oder s/w gescannt werden. Über den USB-Host besteht die Möglichkeit, Scans direkt auf einem angeschlossenen USB-Stick zu sichern (Scan to USB). Dazu können Sie auch die Funktionen Scan to PC, Scan to E-Mail, Scan to FTP, TWAIN- und WIA-Scan nutzen.

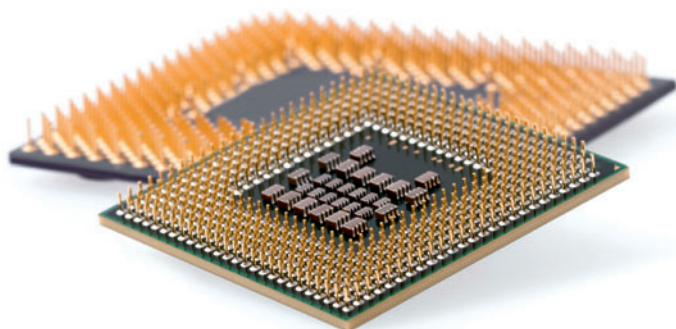
Weitere Funktionen

Faxen: Der DC 6240L 4-in-1 bietet Ihnen zusätzlich umfangreiche Faxfunktionen. Für effektive Kommunikation ist somit gesorgt.

USB-Host: Scannen Sie direkt auf oder drucken Sie direkt von einem eingesteckten USB-Stick und profitieren Sie von enormer Zeitersparnis.

Ausweiskopie: Die Funktion „Ausweiskopie“ ist als Programm in beiden Systemen hinterlegt und erlaubt, beide Seiten eines kleinformatigen Originals auf einer Seite abzubilden.

*Nutzen Sie große
Leistung auf
kleinstem Raum.*





DC 6140L / DC 6240L

DIN-A4-Multifunktionssystem

Drucken, Kopieren, Scannen (in Farbe),
zusätzlich Faxen (nur DC 6240L)

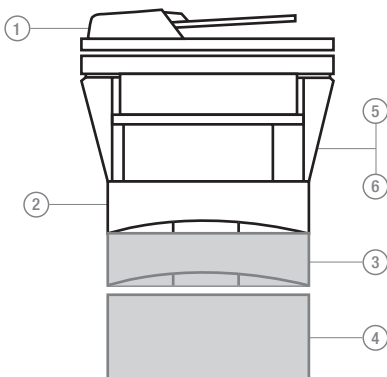
Modelle für mittelgroße Teams und
Abteilungen

DIN A4

DC 6140L: Kopierer, Drucker, Farb-Scanner /
DC 6240L: Kopierer, Drucker, Farb-Scanner,
Fax; beide jeweils mit Vorlageneinzug,
Duplex, 1 x 500 Blatt Universalkassette und
100 Blatt Multi Bypass

Die Highlights

- **Produktive Multifunktionalität auf kleinem Raum inkl. Farbscannen**
- **Einfache Bedienung über das übersichtliche Bedienfeld**
- **Drucken und Kopieren mit bis zu 40 DIN-A4-Seiten/Min.**
- **Funktion Ausweiskopie als Programm hinterlegt**
- **USB-Host für Scan to USB und direktes Drucken vom USB-Stick**
- **Hoher max. Papiervorrat von 2.100 Blatt für mehr Produktivität**
- **Papiergewichte bis 220 g/m² möglich**



□ Basis-Version
■ Optionen

1) **Origineleinzug** mit Wendung
für 50 Blatt

2) 500 Blatt **Universalkassette**
DIN A6R–DIN A4

3) max. 3 x 500 Blatt **Universalkas-**
setten DIN A5R–DIN A4*

4) **Unterschrank**

5) **Card Authentication Kit (B)***

6) **UG-33 ThinPrint® Kit***

* ohne Abbildung

DC 6140L / 6240L

Technische Daten



Allgemein

Typ	Tischgerät
Funktion	DC 6140L: Kopieren, Drucken, Scannen DC 6240L: Kopieren, Drucken, Scannen, Faxen
Drucktechnologie	Laser s/w
Originalformat	max. DIN A4 vom Vorlagenglas
Originaleinzug	50 Blatt DIN A4 (Standard), 50–120 g/m ² (Simplex), 50–110 g/m ² (Duplex)
Kopier-/Druckgeschwindigkeit	max. 40 DIN-A4-Seiten/Min., Duplex: max. 24,5 DIN-A4-Seiten/Min.
1. Seite (Kopie/Druck)	7 Sekunden (Kopie)*, 9,5 Sekunden (Druck)*
Anwärmzeit	22 Sekunden
Kopierauflösung	600 x 600 dpi
Graustufen	256
Papierzufuhr	1 x 500 Blatt Universalkassette (DIN A6R–DIN A4), 100 Blatt Multi Bypass (DIN A6R–DIN A4 [min. 70 x 148 mm, max. 216 x 356 mm])
Papiergewichte	Universalkassette 60–120 g/m ² , Multi Bypass 60–220 g/m ² , Duplex 60–120 g/m ²
Papierausgabe	500 Blatt DIN A4
Systemspeicher	256 MB RAM, max. 768 MB RAM
Kopiervorwahl	1–999 Kopien
Zoom	25%–400% in 1%-Schritten
Funktionen	Duplex, Jobreservierung, Programmfunktion, Ausweiskopie, Scan Once–Copy Many, Mehrfachscan, N-up, 20 Kostenstellen

Abmessungen/Gewicht

Abmessungen	545 x 494 x 497 mm (H x B x T)
Gewicht	ca. 26 kg

Umwelt

Netzspannung	220/240 V, 50/60 Hz
Leistungsaufnahme	ca. 1.046 W max., ca. 677 W im Betrieb, ca. 96/98 W (DC 6140L/6240L) im Bereitschaftsmodus, ca. 7/11 W (DC 6140L/6240L) im Sleep-Modus
Geräuschentwicklung	ca. 50,7/50,5 dB(A) im Betrieb, ca. 25,4 dB(A) im Bereitschaftsmodus (DIN/ISO 7779/9296)
Sicherheit	GS/TÜV, CE

*abhängig vom Betriebszustand

Änderungen in Ausstattung und Konstruktion vorbehalten.
Abbildungen mit optionalem Zubehör.



Im Document Business ist TA Triumph-Adler DER Spezialist. Wir analysieren und beraten Geschäftskunden individuell und realisieren den effizienten Dokumenten-Workflow. Sowohl in Papier- als auch in elektronischer Form mit nachhaltigem Service. Bei der Prozessoptimierung und immer dann, wenn professionelle Anwender Dokumente managen, ausdrucken, fotokopieren, faxen, präsentieren oder archivieren, sind Konzepte und Lösungen von TA Triumph-Adler die erste Wahl. Unsere Kunden profitieren von den verbrauchsoptimierten Technologien unserer innovativen Systeme. TA Triumph-Adler und das TA Triumph-Adler Logo sind eingetragene Warenzeichen der TA Triumph-Adler GmbH. Alle anderen erwähnten Markennamen sind eingetragene Warenzeichen der jeweiligen Hersteller.

www.triumph-adler.de

Drucksystem

Typ	Im System integriert
Druckformate	DIN A6R–DIN A4
Druckauflösung	1.200 x 1.200 dpi
Prozessor	PowerPC 440/667 MHz
Schnittstellen	USB 2.0, 10/100BaseTX, USB-Host, CF-Slot
Netzwerkprotokolle	TCP/IP, IPX/SPX, Net BEUI, EtherTalk
Betriebssysteme	Windows 2000, XP, Vista, Windows 7, Server 2000/2003/2008 R2, Novell NetWare, Linux, Mac ab OS 10.4
Emulationen	PCL6, KPDL 3 (PostScript 3 kompatibel), PRESCRIBE IIe, Line Printer, IBM Proprinter X24E, Epson LQ-850, Diablo 630, PDF 1.5, XPS (zusätzlicher Speicher erforderlich)
Funktionen	USB-Direktdruck, E-Mail-Druck, privater Druck (zusätzlicher Speicher erforderlich), Barcodedruck, WSD-/Internetdruck

Scansystem

Scantechnologie	CCD Farbe und s/w
Scanformat	max. DIN A4
Scangeschwindigkeit	s/w: max. 35/18 DIN-A4-Originale/Min. (Simplex/Duplex) in 300 dpi, Farbe: max. 25/14 DIN-A4-Originale/Min. (Simplex/Duplex) in 300 dpi
Scanauflösung	200 dpi, 300 dpi, 400 dpi, 600 dpi
Scanmodus	Foto, Text, Foto/Text, OCR
Dateiformate	TIFF, PDF, JPEG, XPS
Schnittstelle	10/100BaseTX
Netzwerkprotokoll	TCP/IP
Betriebssysteme	Windows XP, Vista, Windows 7, Server 2003/2008 R2
Funktionen	Scan to SMB, Scan to E-Mail, Scan to FTP, Scan to USB, TWAIN-Scan, WIA-Scan (Windows Vista, Windows 7, Server 2008 R2), SMTP-Authentifizierung, LDAP

Faxsystem (nur DC 6240L)

Kompatibilität	Super G3
Originalformat	max. DIN A4
Modemgeschw.	33,6 kbps
Übertragungsgeschw.	3 Sekunden oder weniger mit JBIG
Kompressionsmeth.	JBIG, MMR, MR, MH
Faxauflösung	Normal (200 x 100 dpi), Fein (200 x 200 dpi), Superfein (200 x 400 dpi), Ultrafein (400 x 400 dpi)
Faxspeicher	3,5 MB
Rufnummernspeicher	100 Nummern
Zielwahl	22 Nummern
Gruppenwahl	20 Nummern
Betriebssysteme	Windows XP, Vista, Windows 7, Server 2003/2008 R2
Funktionen	Netzwerk-Faxtreiber, automatische Wahlwiederholung, zeitversetztes Senden

Optionen

Papierzufuhr	max. 3 x PF-310+ (500 Blatt Universal-kassetten [DIN A5R–DIN A4, 60–120 g/m ²])
Sonstiges	Card Authentication Kit (B), UT-110G Gigabit Ethernet Karte (nur DC 6140L), Unterschrank (hoch Nr. 64, niedrig Nr. 65)

Der DC 6140L und der DC 6240L wurden gemäß den Anforderungen des ENERGY STAR-Programms hergestellt.

Ihr TA Triumph-Adler Solution Center